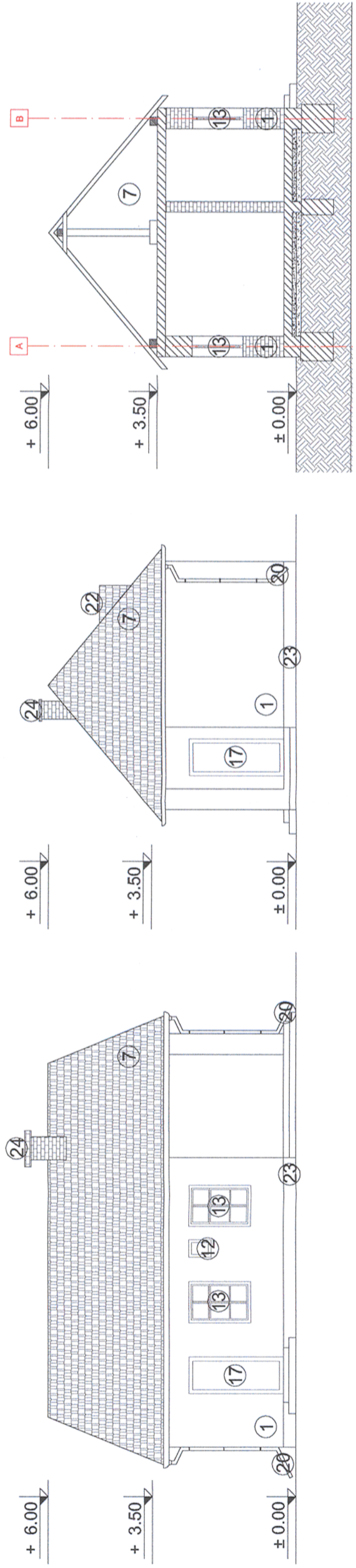


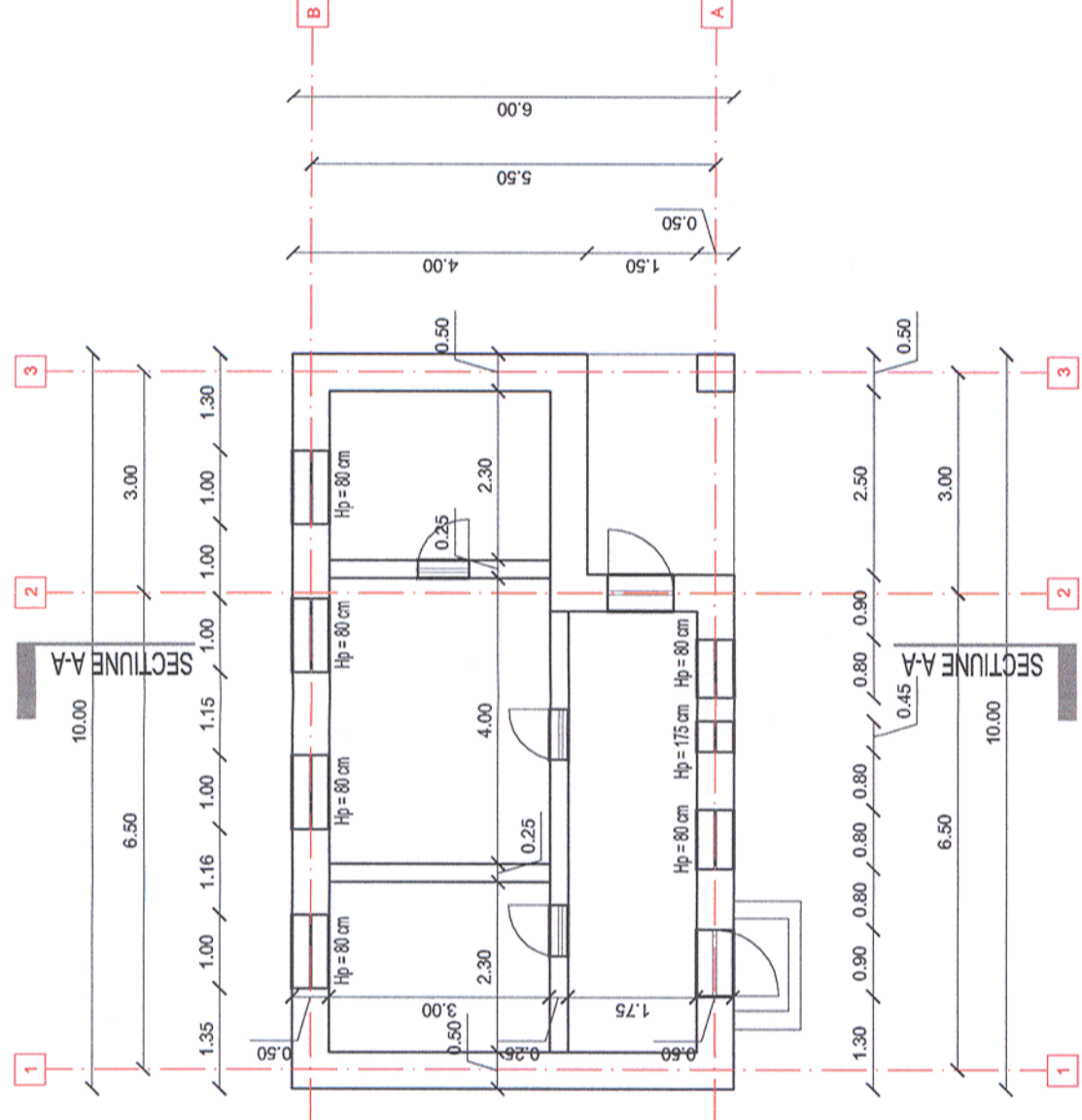


Acest plan anuleaza si inlocuieste planul nr. 23/24.A13 elaborat la data 01.2013.
This layout plan canceled and replaced layout plan no. 23/24.A13 prepared on 01.2013.



LEGENDA

- ① Zidarie din caramida plina tencuita
- ② Zidarie din boltari tencuita
- ③ Gard din placi prefabricate din beton
- ④ Placi de azbociment
- ⑤ Sarpanta intr-o apa pe structura din lemn si invelitoare din tigla ceramica
- ⑥ Sarpanta in 2 ape pe structura din lemn si invelitoare din tigla ceramica
- ⑦ Sarpanta in 4 ape pe structura din lemn si invelitoare din tigla ceramica
- ⑧ Sarpanta intr-o apa pe structura din lemn si invelitoare din tabla
- ⑨ Sarpanta in 2 ape pe structura din lemn si invelitoare din tabla
- ⑩ Sarpanta intr-o apa pe structura metalica si invelitoare din tabla
- ⑪ Sarpanta in 2 ape pe structura metalica cu ferme si invelitoare din tabla
- ⑫ Tamplarie din lemn cu geam simplu
- ⑬ Tamplarie din lemn cu geam dublu
- ⑭ Tamplarie din metal cu geam simplu
- ⑮ Tamplarie din PVC cu geam dublu
- ⑯ Placare cu scanduri din lemn
- ⑰ Usi din lemn
- ⑱ Usi metalice
- ⑲ Grilaj metalic
- ⑳ Burlan din tabla
- ㉑ Atic
- ㉒ Lucarna
- ㉓ Soclu
- ㉔ Horn din caramida



Verificator / Expert Checker / Expert		Cerinta Requirement		Semnatura Signature	Referat / Expertiza Report / Expertise	
European Investment Bank		BENEFICIAR / BENEFICIARY : COMPANIA NAȚIONALĂ DE CĂI FERATE "CFR" SA		MINISTERUL TRANSPORTURILOR		
PROIECTANT / DESIGNER:						
Aprobat Approved	Șef de echipă Team leader	C. Teodorescu		Data Date		01.2013
Verificat Checked	Expert Cheie Key Expert	B. Gössler		Data Date		01.2013
Subcontractant / Subcontractor						
Aprobat Approved	Adjunct Șef de echipă Deputy Team leader	A. M. Baicu		Data Date		01.2013
Verificat Checked	Arhitect Architect	M. Fotache		Data Date		01.2013
Proiectat Designed	Arhitect Architect	L. G. Baicu		Data Date		01.2013
"Reabilitarea liniei c.f. Frontieră - Curtici - Simeria, parte componentă a coridorului IV Pan - European pentru circulația trenurilor cu viteză maximă de 160 km/h" Tronsonul 3: Gurasada - Simeria						
"Rehabilitation of the Railway Line Border - Curtici - Simeria, component Part of the IV Pan - European Corridor for the Trains Circulation with maximum speed of 160 km/h" Section 3: Gurasada - Simeria						
Denumire desen / Drawing name:						
Clădire nr. 13 - Interval Mintia - Iliia - Canton Bretea Mureșană Building no. 13 - Mintia - Iliia - Bretea Muresana canton						
Scara / Scale 1:100		Revizia / Revision 1/05.2013		Cod desen / Drawing Code DM.03.03.23.AR.13.001		Nr. / No 01/01

Project 9j
35311.1

Faza / Phase:
PTh+CS / TD+TS